



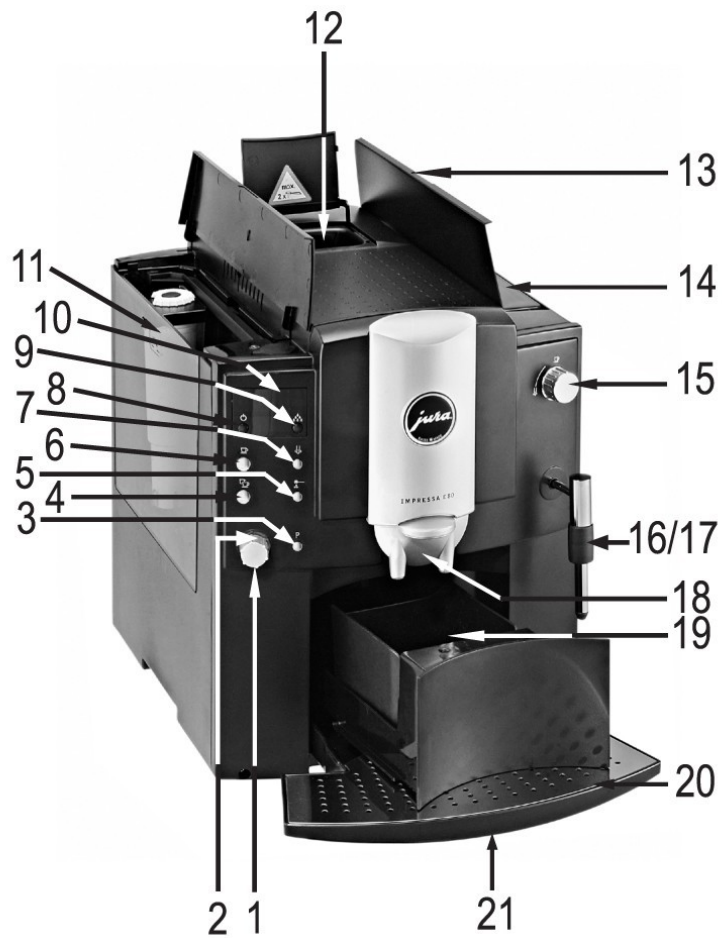
**IMPRESSA E80/85**  
**Használati útmutató**

**I  
M  
P  
R  
E  
S  
S  
A**

# **Jura Impressa E80/85**

## **Használati útmutató**





### Kezelési elemek:

1. Forgókapcsoló
2. Világító gyűrű
3. Programozási gomb
4. 2 csésze kiválasztó gomb
5. Örölt kávé kiválasztó gomb
6. 1 csésze kiválasztó gomb
7. Gőz-előválasztó gomb
8. BE/KI (EIN/AUS) főkapcsoló
9. Karbantartási gomb
10. Kijelző - párbeszéd-rendszer
11. Víz tartály fogantyúval
12. Az örölt kávé betöltőnyílása
13. Babkávétartó fedele
14. Aromavédő fedél
15. A gőz/forróvíz csapja
16. Cserélhető gőzkiadó/habosító fej (ld. a 6. ábrát)
17. Cserélhető forróvíz-fej, a képen látható (ld. még az 5. ábrán)
18. Állítható magasságú kávékifolyó
19. Zacctartály
20. Csepegtető-rács
21. Csepegtető tál

## Tartalomjegyzék

### Jura Impressa E80/85

1. Biztonsági előírások
  - 1.1 Figyelmeztetések
  - 1.2 Elővigyázatossági intézkedések
2. Az IMPRESSA E80/85 gép előkészítése
  - 2.1 A hálózati feszültség ellenőrzése
  - 2.2 A biztosíték ellenőrzése
  - 2.3 A víztartály megtöltése
  - 2.4 Kávébab betöltése
  - 2.5 A daráló beállítása
3. Az első kávé lefőzése
4. A vízkeménység beállítása
5. A Claris szűrőpatronok használata
  - 5.1 A szűrő behelyezése
  - 5.2 Szűrőcsere a kijelző felhívása alapján
  - 5.3 Szűrőcsere a kijelző felhívása nélkül
6. Az IMPRESSA E80/85 kimosása a kijelző felhívása alapján
  - 6.1 A gép mosása a kijelző felhívása nélkül
7. A kávévíz mennyiségének beállítása
8. Egy csésze kávé készítése
9. Két csésze kávé készítése
10. Kávéfőzés előre őrölt kávéból
11. Forró víz adagolása
12. Gőz adagolása
13. Gőzadagolás Profi-Auto-Cappuccino/Caffe Latte fejjel (opcionális)
  - 13.1 A Profi-Auto-Cappuccino/Caffe Latte fej csatlakoztatása az IMPRESSA E80/85 géphez
  - 13.2 Cappuccino és forró tej készítése a Profi-Auto-Cappuccino/Caffe Latte fejjel
- 13.3 A Profi-Auto-Cappuccino/Caffe Latte fej tisztítása
14. Az IMPRESSA E80/85 gép kikapcsolása
15. Programozás
  - 15.1 A szűrő programozása
  - 15.2 A vízkeménység programozása
  - 15.3 Az INTENSIV vagy STANDARD aroma programozása
  - 15.4 Az automatikus kikapcsolási idő programozása
  - 15.5 A felhívással megtekinthető csészeszámláló
  - 15.6 A nyelv programozása
  - 15.7 A milliliter-uncia programozás
  - 15.8 Kikapcsolási mosás
16. Karbantartás és gondozás
  - 16.1 Vízbetöltés
  - 16.2 A zacstartály ürítése
  - 16.3 A csepegtető tálca hiányzik
  - 16.4 Kávébab betöltése
  - 16.5 Szűrőcsere
  - 16.6 Általános tisztítási útmutató
  - 16.7 A rendszer ürítése
17. Az IMPRESSA E80/85 gép tisztítása a kijelzőn megjelenő felhívás alapján
  - 17.1 Az IMPRESSA E80/85 gép tisztítása a kijelzőn megjelenő felhívás nélkül
18. Az IMPRESSA E80/85 gép vízkötelenítése a kijelzőn megjelenő felhívás alapján
  - 18.1 Az IMPRESSA E80/85 gép vízkötelenítése a kijelzőn megjelenő felhívás nélkül
19. Selejtezés
20. Javaslatok a tökéletes kávé elkészítéséhez
21. Jelzések
22. Problémák
23. Jogi információk
24. Műszaki adatok



## Mielőtt hozzákezd a gép használatához

Gratulálunk Önnek az IMPRESSA E80/85 gép megvásárlásához! Annak érdekében, hogy biztosítsa IMPRESSA E80/85 gépének kifogástalan működését, kérjük, olvassa el tüzetesen ezt a használati útmutatót, és olyan helyen tárolja, hogy mindig megtalálja, ha valamilyen kérdése merülne fel.

Ha esetleg további információra lenne szüksége, vagy olyan problémák lépnének fel, melyeket ez a használati útmutató nem taglal részletesen, kérjük, a kívánt tájékoztatásért forduljon bizalommal a helyi szakbolthoz vagy közvetlenül hozzánk.

### 1. Biztonsági előírások

#### 1.1 Figyelmeztetések

- A gyermekek nincsenek tudatában annak, milyen veszélyekkel járhat az elektromos készülékek használata, ezért soha ne hagyjuk elektromos készülékekkel a gyermeket egyedül!
- Az IMPRESSA E80/85 gépet csak hozzáértő személy használhatja.
- Soha ne használja az IMPRESSA E80/85 gépet, ha az meghibásodott, vagy ha vezetéke megsérült.
- Soha ne merítse vízbe az IMPRESSA E80/85 készüléket.

#### 1.2 Elővigyázatossági előírások

- Ne tegye ki soha az IMPRESSA E80/85 gépet időjárási viszontagságoknak (eső, hó, fagy) és soha ne használja a készüléket nedves kézzel.
- A gépet csak vízszintes, stabil alapzatra szabad elhelyezni. Soha ne tegye forró vagy meleg felületre (pl. főzőlapra). Válasszon gyermekek és háziállatok számára nem elérhető helyet.

- Ha hosszabb ideig nem használja a gépet (pl. nyaralás idején), húzza ki a konnektorból.
- Tisztítási munkák előtt mindig húzza ki előbb a vezetékét a csatlakozó aljból.
- Amikor a csatlakozót kihúzza, ezt soha ne tegye úgy, hogy a vezetékét vagy magát az IMPRESSA E80/85 gépet húzza.
- Soha ne próbálja az IMPRESSA E80/85 gépet megjavítani, illetve kinyitni. Javítást csak a felhatalmazott szerviz-cég végezheti el eredeti tartozékok és pótalkatrészek felhasználásával.
- Az IMPRESSA E80/85 gépet a hálózati áramellátással egy vezeték köti össze. Ügyeljen arra, hogy ebben a vezetékben senki ne botolhasson meg, és ne kerülhessen sor így a gép lerántására. Gyermekek és háziállatok számára a vezeték ne legyen hozzáférhető.
- Az IMPRESSA E80/85 gépet, illetve alkatrészeit soha ne tegye mosogatógépbe.
- A gép helyét úgy válassza meg, hogy megfelelő légáramlás elejét vehesse az IMPRESSA E80/85 túlmelegedésének.

### 2. Az IMPRESSA E80/85 gép előkészítése

#### 2.1 A hálózati feszültség ellenőrzése

Az IMPRESSA E80/85 gép gyárilag a megfelelő feszültségre van beállítva. Győződjék meg arról, hogy az Ön hálózatának feszültsége megegyezik-e az IMPRESSA E80/85 gép alsó részén elhelyezett típustáblán látható adatokkal.

#### 2.2 Az elektromos biztosíték ellenőrzése

A gép üzembiztos működéséhez 10 Amperes áramerősség szükséges. Ellenőrizze, hogy az Ön hálózati biztosítóka ennek megfelelően van-e kiépítve.

## 2.3 A víztartály megtöltése

**Megjegyzés:** Kizárólag friss, hideg vízzel töltsse fel a tartályt. Soha ne töltsön be tejet, ásványvizet vagy más folyadékot!

- Vegye ki a víztartályt és alaposan, hideg csapvízzel öblítse ki (4. ábra).
- Töltsse fel a tartályt vízzel és helyezze be ismét az IMPRESSA E80/85 gépbe. Ügyeljen arra, hogy a tartály megfelelően legyen elhelyezve és szilárdan beilleszkedjen a gépbe.

## 2.4 Kávébab betöltése

**Fontos:** Annak érdekében, hogy sokáig örömmel használhassa készülékét és ne váljanak szükségessé javítások, kérjük, tartsa szem előtt, hogy Jura kávéfőzőjének őrlőszerkezete nem alkalmas olyan babkávé darálására, amelyet a piritás során vagy után adalékokkal (pl. cukor) egészítettek ki. Az efféle keverékek használata károsodásokhoz vezet a daráló szerkezetében. Az emiatti javítások költségeire a garancia nem terjed ki.

- Nyissa fel a kávétartály fedelét (13) és vegye le az aromavédő fedelet (14).
- Távolítsa el a kávébab tartályban található szennyeződések vagy az esetleg ott levő bármiféle idegen testet.
- Töltsse fel kávébabbal a tartályt, majd tegye vissza az aromavédő fedelet és csukja le a kávétartály fedelét.

## 2.5 A daráló beállítása

Önnök lehetősége van arra, hogy a kávégép darálóját a kávé pörköléséhez igazítsa. Amit mi ajánlunk:

- világos pörkölésnél → finomabb őrlés (minél kisebbek a pontok, annál finomabb az őrlés)
- sötétebb pörkölésnél → durvább őrlés (minél nagyobbak a pontok, annál durvább az őrlés)

**Fontos:** Az őrlési finomságot csak a daráló működésekor szabad állítani.

- Nyissa fel a kávébab tartályának fedelét (13) és távolítsa el az aromavédő fedelet (14).
- Az őrlési finomság változtatásához állítsa a forgókapcsolót (2. ábra) a kívánt pozícióra.

## 3. Az első kávé lefőzése az IMPRESSA E80/85 géppel

**Megjegyzés:** Az első üzembe helyezéskor, vagy szervizelés után a készüléknek rendszerfeltöltésre van szüksége. Ez csak akkor megy végbe gördülékenyen, ha NINCS Claris szűrő a készülékben. Kérjük, ezt a szűrőt csak akkor helyezze be, amikor a rendszer feltöltése megtörtént és **a kijelzőn** a BEREIT (készület) jelzés látható.

- Töltsön kávébabot a babkávétartóba (13).
- Kapcsolja be az IMPRESSA E80/85 gépet a [ ] főkapcsolóval (8).
- Kijelző: a SPRACHE DEUTSCH (nyelv: német) felirat látható.
- A világító gyűrű (2) aktív.
- Forgassa a forgókapcsolót (1), amíg a kijelzőn nem látja a kívánt nyelvet.
- Például a kijelzőn ez látható: LANGUAGE ENGLISH (nyelv: angol)
- Erősítse meg választását a forgókapcsoló megnyomásával (1).
- Kijelző: WASSER FÜLLEN (vízbetöltés).
- Töltsse fel friss vízzel a víztartályt (11).
- Kijelző: a HAHN AUF (csap nyitása) felirat látható.
- Állítson egy üres csészét a cserélhető forróvízkifolyó (17) alá.



- Nyissa ki a gőz-/forróvíz-adagoló csapját (15) (13. ábra).
- Kijelző: a SYSTEM FÜLLT (a rendszer tölt) felirat látható.
- Kijelző: a HAHN ZU (csap elzárása) felirat látható.
- Zárja el a gőz-/forróvíz-adagoló csapját (15).
- Kijelző: a HEIZT AUF (felfűt) felirat látható.
- Kijelző: a PFLEGE DRÜCKEN (karbantartási gomb megnyomása) felirat látható.
- Nyomja meg a [ ] karbantartási gombot (9).
- A készülék öblít.
- Kijelző: a SPÜLT (öblít) felirat látható.
- Kijelző: a BEREIT (készenlétben) felirat látható.

**Megjegyzés:** Ha a kijelzőn a BOHNEN FÜLLEN (kávébab betöltése) felirat látható, nyomja meg ismét a kávéfőzési gombot. A daráló még nincs feltöltve kávéval.

**Javaslat:** Ahhoz, hogy kiváló minőségű habot kapjon, az állítható magasságú kávékifolyót (18) igazítsa a kiválasztott kávécsésze magasságához (3. ábra).

#### 4. A vízkeménység beállítása

**Megjegyzés:** Az Ön IMPRESSA E80/85 gépében víz forralása történik. Ez óhatatlanul vízkövesedéshez vezet, a használat jellegének függvényében, s ezt a vízkövesedést a kijelző időben jelzi is. Az IMPRESSA E80/85 első használata előtt a készülékben levő érzékelőt be kell állítani a felhasznált víz keménységére. A beállításhoz vegye igénybe a készülékhez mellékelt tesztlapocskákat.

**Megjegyzés:** 1 német keménységi fok 1,79 francia keménységi foknak felel meg.

**Megjegyzés:** Ha a szűrő aktív állapotban van, a vízkeménység program többé nem jelenik meg.

**Megjegyzés:** Az IMPRESSA E80/85 készüléken 5 vízkeménységi fokozat állítható be, ezeket beállítás közben a kijelzőn megtekintheti.

A kijelzőn megjelenő feliratok a következő fokozatokat jelzik:

STUFE -: A vízkeménység funkció ki van kapcsolva.

STUFE 1: német keménységi fok 1 - 7°

francia keménységi fok 1,79 - 12,53°

STUFE 2: német keménységi fok 8 - 15°

francia keménységi fok 14,32 - 26,85°

STUFE 3: német keménységi fok 16 - 23°

francia keménységi fok 28,64 - 41,14°

STUFE 4: német keménységi fok 24 - 30°

francia keménységi fok 42,96 - 53,7°

Az IMPRESSA E80/85 gép gyári beállítása a 3-as keménységi fokozat (STUFE 3). Ezt az értéket Ön a következő módon változtathatja meg:

- Kijelző: BEREIT (készenlétben)
- Nyomja meg a [ ] programozási gombot (3).
- A világító gyűrű (2) aktív.
- Kijelző: FILTER - (szűrő)
- Forgassa el a forgókapcsolót (1), amíg nem látható a kijelzőn:
- Kijelző: HÄRTE (keménység)
- Nyomja meg a forgókapcsolót (1), hogy belépjen a funkció programozásába.
- Kijelző: STUFE 3 (3. fokozat)
- Forgassa a forgókapcsolót (1), amíg meg nem jelenik a kívánt fokozat jelzése.

- Például: Kijelző: STUFE 4 (4. fokozat)
- Erősítse meg döntését a forgókapcsoló (1) megnyomásával.
- Kijelző: HÄRTE (keménység)
- Nyomja meg a [ ] programozási gombot (3), hogy elhagyja a programozási funkciót.
- Kijelző: BEREIT (készenlétben)

## 5. A CLARIS szűrőpatron használata

**Megjegyzés:** Ha Ön a CLARIS szűrőpatront megfelelően használja, többé nem kell a gépét vízkötelenítenie. A Claris szűrőpatronról további információkat a mellékelt „Claris” tájékoztató füzetben talál.

### 5.1 A szűrő behelyezése

- Nyissa fel a szűrőpatron-tartót. Helyezze be a szűrőpatront, enyhe nyomással betolva a víztartályba (1. ábra).
- Zárja le a szűrőpatron tartóját. A megfelelő lecsukáskor egy kattánás hallható.
- Töltse fel a víztartályt friss folyóvízzel és tegye vissza a tartályt a helyére, a készülékbe.
- Nyomja meg a [ ] programozási gombot (e), a világító gyűrű aktívvá válik.
- Kijelző: FILTER - (szűrő)
- Nyomja meg a forgókapcsolót (1), hogy belépjen a funkció programozásába.
- Kijelző: NEIN - (nem)
- Forgassa el a forgókapcsolót (1), amíg a kijelzőn nem látja a következő feliratot:
- Kijelző: JA (igen) ✓

- Nyomja meg a forgókapcsolót (1), hogy elindítsa a szűrőpatron aktivizálását.
- Kijelző: EINFÜGEN  
HAHN AUF
- Állítson egy megfelelően nagy edényt (kb. 1 liter) a cserélhető forróvíz-kifolyó alá (17).
- Ha eddig még nem tette meg, most helyezze be a Claris szűrőt.
- Nyissa ki a gőz-/forróvíz-adagoló csapot (15) (13. ábra).
- Kijelző: FILTER (szűrő)  
SPÜLT (öblít)
- Kijelző: HAHN ZU (csap elzárása)
- Zárja el a gőz-/forróvíz-kifolyó csapot (15), az IMPRESSA E80/85 gép felfűt kávéhőmérsékletre.
- Kijelző: HEIZT AUF (felfűt)
- Kijelző: BEREIT (készenlétben)

**Megjegyzés:** A szűrőt ezzel aktív állapotba helyezte. Programozási módban ezért többé nem jelenik meg a WASSERHÄRTE (vízkeménység) programozási funkció.

### 5.2 Szűrőcsere a kijelzőn megjelenő csere-jelzés alapján

- Megjegyzés:** 50 liter víz felhasználása után a szűrőpatron elveszti hatékonyságát. A kijelzőn megjelenik a szűrőcserére felhívó jelzés.
- Kijelző: a FILTER WECHSELN / GERÄT BEREIT (szűrőcsere / a készülék készenlétben) felirat látható.
  - Nyomja meg a [ ] karbantartási gombot (9).
  - Kijelző: WECHSELN (csere)  
HAHN AUF (csap nyitása)

- Vegye ki a gépből a víztartályt és ürítse ki.
- Nyissa fel a szűrőpatron-tartót. Az új szűrőpatront enyhe nyomással helyezze be a tartóba (1. ábra).
- Zárja le a patrontartót, amíg hallható kattánás nem jelzi a teljes lezáródást.
- Töltse meg a víztartályt hideg, friss csapvízzel és helyezze vissza az IMPRESSA E80/85 készülékbe.
- Helyezzen egy megfelelő (kb. 1 literes) edényt a cserélhető forróvízcsap alá (17) és nyissa meg a gőz-/forróvíz-kifolyó csapját (15) (13. ábra).
- Kijelző: FILTER (szűrő)  
SPÜLT (öblít)
- Kijelző: HAHN ZU (csap elzárása)
- Zárja el a gőz-/forróvíz-kifolyó csapot (15).
- Kijelző: HEIZT AUF (felfűt)
- Kijelző: BEREIT (készzenlétben)

### 5.3 Szűrőcsere a kijelzőn megjelenő csere-jelzés nélkül

Az öblítést, tisztítást, vízkötelenítést és szűrőcserét szükség esetén a kijelzőn megjelenő felhívás nélkül is végre lehet hajtani, közvetlenül a karbantartási menü útján.

- Nyomja meg a [ ] karbantartási gombot (9), amíg a kijelzőn meg nem jelenik a  
Kijelző: SPÜLEN (öblítés) felirat.
- Csavarja el a forgókapcsolót (1), amíg a kijelzőn ez nem látható:  
Kijelző: FILTER (szűrő).
- Nyomja meg a forgókapcsolót (1).
- A szűrőcsere-program ezzel aktív állapotba került. A továbbiakban járjon el az 5.2 részben leírtak szerint,  
a „Kijelző: WECHSELN / HAHN AUF” (csere / csap nyitása) ponttól.

## 6. Az IMPRESSA E80/85 öblítése a kijelzőn erre felhívó jelzés alapján

**Megjegyzés:** Ha az IMPRESSA E80/85 készülék kikapcsolt állapotba került és lehűlt, bekapcsoláskor öblítési eljárást igényel a gép. A kávéfőző kikapcsolásakor automatikusan végbemegy egy öblítési eljárás.

- Kapcsolja be IMPRESSA E80/85 készülékét a [ ] kapcsolóval (8).
- Kijelző: a HEIZT AUF (felfűt) felirat látható.
- Kijelző: a PFLEGE DRÜCKEN (karbantartási gomb megnyomása) felirat látható.
- Nyomja meg a [ ] karbantartási gombot (9).
- Kijelző: a SPÜLT (öblít) felirat látható.
- Kijelző: a BEREIT (készzenlétben) felirat látható.

### 6.1 Az IMPRESSA E80/85 öblítése a kijelzőn erre felhívó jelzés nélkül

- Nyomja meg a [ ] karbantartási gombot (9), amíg a kijelzőn a SPÜLEN (öblítés) jelzés nem válik láthatóvá.
- Nyomja meg a forgókapcsolót (1).
- Kijelző: a SPÜLT (öblít) felirat látható.

## 7. A kávévíz-mennyiség beállítása

**Megjegyzés:** A megadott vízmennyiség közelítőleges érték, a tényleges mennyiség némileg eltérő lehet.

**Megjegyzés:** Amennyiben a 2 csésze [ ] gombot (4) használja, a készülék a vízmennyiséget automatikusan megkettőzi.

**Javaslat:** A vízmennyiséget szükség esetén a főzési folyamat közben is módosíthatja, vagy a kávéadagolást megszakíthatja. A forgókapcsolót (1) forgassa el addig, amíg a kijelzőn nem válik láthatóvá a kívánt ml-mennyiség.

A kávévíz mennyiségét a forgókapcsolóval (1) 5 ml-es lépésenként lehet adagolni.

- Kijelző: BEREIT (készletben)
- Forgassa el a forgókapcsolót (1), amíg a kijelzőn nem jelenik meg a kívánt vízmennyiség:
- Például: Kijelző: 120 ML

## 8. 1 csésze kávé elkészítése

**Megjegyzés:** A kávé erősségét az őrlési eljárás során bármikor növelheti az 1 csésze [ ] választógombjának ismételt megnyomásával.

Például: az 1 csésze [ ] választógomb háromszori megnyomása révén erős kávé készíthető.

Kijelző: a STARK (erős) felirat látható.

**Megjegyzés:** A gomb nyomásával 3 különböző kávéerősséget állíthat be. Minél tovább nyomja az 1 csésze [ ] választógombot (6), annál erősebb lesz a kávé. (Kijelző: MILD / NORMAL / STARK - gyenge / normál / erős.)

**Megjegyzés:** A kívánt kávévíz-mennyiséget már a kávékészítés előtt be tudja állítani a forgókapcsolóval (1).

**Megjegyzés:** Bármelyik kávéválasztó gomb megnyomásával a kávékészítést menet közben le tudja állítani.

**Javaslat:** A forgókapcsoló (1) megnyomásával mindenkor lekérdezheti az utoljára választott kávévíz-mennyiséget.

- Kijelző: a BEREIT (készletben) felirat látható.
- Állítson 1 csészet az állítható magasságú kávékifolyó alá (18).
- Nyomja meg az 1 csésze [ ] gombot (6), amíg a kijelzőn meg nem jelenik a kívánt kávéerősség jelzése:
- Például: a kijelzőn a MILD (gyenge) felirat látható.
- Kijelző: 180 ML (ez az utoljára beállított kávévíz-mennyiség).

- A világító gyűrű (2) aktív.
- A forgókapcsoló (1) újbóli elforgatásával módosíthatja a kávévíz mennyiségét:
- Például: Kijelző: 160 ML
- Például: Kijelző: MILD (enyhe)
- A kávé elkészül.
- Kijelző: BEREIT (készletben).

## 9. 2 csésze kávé elkészítése

**Megjegyzés:** A kávé erősségét 2 csésze kávé készítése esetén nem lehet megválasztani, Ön automatikusan 2 enyhe erősségű kávé kap.

**Megjegyzés:** A kívánt kávévíz-mennyiséget már a kávékészítés előtt be tudja állítani a forgókapcsolóval (1). A beállított ml érték 1 csészére vonatkozik.

**Megjegyzés:** Bármelyik kávéválasztó gomb megnyomásával a kávékészítést menet közben le tudja állítani.

**Javaslat:** A forgókapcsoló (1) megnyomásával mindenkor lekérdezheti az utoljára választott kávévíz-mennyiséget.

- Kijelző: a BEREIT (készletben) felirat látható.
- Állítson 2 csészet az állítható magasságú kávékifolyó alá (18).
- Nyomja meg a 2 csésze [ ] gombot (6).
- Kijelző: 2 TASSEN (2 csésze)
- Kijelző: 120 ML (ez az utoljára beállított kávévíz-mennyiség).
- A világító gyűrű (2) aktív.

- A forgókapcsoló (1) újbóli elforgatásával módosíthatja a kávévíz mennyiségét:
- Például: Kijelző: 210 ML
- Kijelző: 2 TASSEN (2 csésze)
- A kávé elkészül.
- Kijelző: BEREIT (készenlétben).

## 10. Kávékészítés előre megőrölt kávéból

**Megjegyzés:** Az IMPRESSA E80/85 gépben soha ne használjon fel vízben oldódó instant-kávét vagy gyorskávét. Azt javasoljuk Önnek, hogy mindig csak frissen őrölt kávébabból eredő port vagy vákuumos csomagolású előre őrölt kávét alkalmazzon. 2 adag pornál többet soha ne töltsön be. A betöltőnyílás nem tárolási hely. Ügyeljen arra, hogy az őrölt kávé, melyet felhasznál, ne legyen túl finomra darálva. Ez ugyanis eltömődéseket okozhat a rendszerben, s ilyen esetben a kávé csak cseppenként folyik ki.

**Megjegyzés:** Ha túl kevés őrölt kávét töltött a gépbe, a kijelzőn (7) rövid ideig a ZU WENIG PULVER (túl kevés a por) felirat látható. Az IMPRESSA E80/85 készülék ezt követően megszakítja a folyamatot, s készenléti állapotra áll vissza.

**Megjegyzés:** Bármelyik kávéválasztó gomb megnyomásával a befejezés előtt megszakíthatja a kávékészítést.

- Kijelző: a BEREIT (készenlétben) felirat látható.
- Állítson 1 csészét vagy 2 csészét az állítható magasságú kávékifolyó alá (18).
- Nyissa fel az előre őrölt kávé betöltőnyílását (12).
- Nyomja meg az őrölt kávé választási gombot.
- Kijelző: PULVER FÜLLEN (por betöltése).

- Töltsön be az előre őrölt kávé betöltőnyílásába (12) 1 vagy 2 csapott adagolókanálnyi előre őrölt kávét (11. ábra), majd csukja le a fedelet.
- Nyomja meg, a kívánt adagszámnak megfelelően, az 1 csésze [ ] (6) vagy a 2 csésze [ ] gombot (4).
- Kijelző: a 120 ML felirat látható (ez az utoljára beállított kávévíz-mennyiség).
- A világító gyűrű (2) aktív.
- Kijelző: PULVER (por)
- A forgókapcsoló elforgatásával (1) egyedi alapon beállíthatja a kávévíz mennyiségét:
- Például: Kijelző: 210 ML
- Kijelző: PULVER (por)
- A kávé elkészül.
- Kijelző: a BEREIT (készenlétben) felirat látható.

## 11. Forró víz készítése

**Megjegyzés:** Ha nem végez új beállítást a forgókapcsolóval (1), automatikusan az utoljára használt vízmennyiséget adja ki a gép.

**Fontos:** Annak érdekében, hogy tökéletes vízkifolyást érjen el, szereze fel a cserélhető forróvíz-kifolyót (5. ábra). A cserélhető forróvíz-kifolyót (17) azonban soha ne cserélje le közvetlenül a használat után, mivel az alkatrész felforrósodik.

**Megjegyzés:** A használat megkezdésekor a víz fröccsenhet. Legyen óvatos, hogy a víz ne juthasson közvetlenül bőrfelületre.

- Kijelző: a BEREIT (készenlétben) felirat látható.
- Állítson egy csészét a cserélhető forróvíz-kifolyó alá (17).
- Nyissa meg a gőz-/forróvíz-adagolás csapját (15) (13. ábra).
- A világító gyűrű (2) aktív.

- Például: Kijelző: 140 ML
- Kijelző: WASSER (víz)
- Állítsa be a kívánt vízmennyiséget a forgókapcsoló (1) elforgatásával.
- Például: Kijelző: 200 ML
- Kijelző: WASSER (víz)
- Ha a kívánt vízmennyiség kifolyt, a kijelzőn ez a felirat jelenik meg:
- Kijelző: HAHN ZU (csap zárása)
- Zárja el a gőz-/forróvíz-adagolás csapját (15).
- Kijelző: a BEREIT (készletben) felirat látható.

## 12. Gőz adagolása

**Fontos:** Szerelje fel a cserélhető gőz-/habosító adagolót (6. ábra). Ezt az alkatrészt megtalálja az indulási csomagban. A gőzadagolás után közvetlenül ne cserélje le a gőz-/habosító adagolót (16), mivel ez a használat során felforrósodik.

**Megjegyzés:** A gőzt fel lehet használni folyadékok melegítésére, valamint tej felhabosítására cappuccino készítésekor. Ügyeljen arra, hogy folyadékok melegítésekor a cserélhető gőz-/habosító adagolót (16) felfelé mozdul el. Amikor folyadékok habosítását kívánja elérni, az adagolót tolja lefelé.

**Megjegyzés:** A rendszer sajátosságai folytán először némi víz távozik az adagolóból. Ez azonban nem befolyásolja pl. tejhabosítás alkalmával a jó eredményt.

**Megjegyzés:** A gőzadagolás megkezdésekor a víz fröccsenhet és az adagoló felforrósodik. Legyen óvatos, hogy a víz, illetve gőz ne juthasson közvetlenül bőrfelületre.

- Kijelző: a BEREIT (készletben) felirat látható.
- Állítson egy csészét a cserélhető gőz-/habosító adagoló (16) alá és merítse az adagoló végét a habosítandó tejbe vagy a felmelegítendő folyadékba.
- Nyomja meg a gőz-előválasztó gombot [ ] (7).

- Kijelző: HEIZT AUF (felfűt).
- Kijelző: DAMPF BEREIT (gőz kész)
- Nyissa meg a gőz-/forróvíz-adagolás csapját (15) (13. ábra) a gőz eresztése céljából.
- A világító gyűrű (2) aktív.
- A gőzeresztés idejét beállíthatja oly módon, hogy a forgókapcsolót (1) addig forgatja, amíg a kívánt másodperc-szám (SEC) nem látható a kijelzőn.
- Például: Kijelző: 35 SEC
- Ha a gőzeresztés idejét nem módosítja a forgókapcsoló (1) segítségével, az utoljára igénybe vett gőzmennyiséget adja a gép.
- A gőzeresztés ideje alatt a kijelzőn a DAMPF (gőz) szó látható.
- Amikor a kívánt gőzmennyiség távozott, a kijelzőn ez a felirat jelenik meg: HAHN ZU (csap elzárása).
- Zárja el a gőz-/forróvíz-adagoló csapját (15).
- Kijelző: a BEREIT (készletben) felirat látható.

**Megjegyzés:** A rendszer sajátosságai folytán a csap elzárása előtt még némi gőz távozhat.

**Megjegyzés:** A készülék gőzkészültségi ideje 40 másodperc. Ez azt jelenti, hogy 40 másodpercen belül módjában áll Önnek gőzt eresztetni a gépből, leállítani a gőzt, majd ismét aktív állapotba hozni a gőzeresztést, anélkül, hogy újra fel kellene fűtenie a készüléknek. Ha a gőzkészültségi időszak letelt, nyomja meg ismét a [ ] gőz-előválasztási gombot (7).

## 13. Gőzadagolás a Profi-Auto-Cappuccino/Caffe Latte fejjel (opcionális alkatrész)

**Megjegyzés:** Igény esetén külön megvásárolható a Profi-Auto-Cappuccino/Caffe Latte fej a géphez. Amennyiben szüksége

lenne ezekre az eszközökre, lépjen kapcsolatba a márkakereskedővel.

### 13.1 A Profi-Auto-Cappuccino/Caffe Latte fej csatlakoztatása az IMPRESSA E80/85 géphez

- Szerelje le a cserélhető forróvíz-adagolót (5. ábra) vagy a cserélhető gőz-/habosító adagolót (6. ábra).
- Szerelje fel a Profi-Auto-Cappuccino/Caffe Latte fejet (7. ábra).
- A szívóvezetékét nyomja be az egyik oldalon a választólemez mögötti nyílásba (10. ábra).

**Javaslat:** Az opcionálisan kapható tejtartó kiválóan alkalmas a tej felszívására. A tejtartót a bemutatott módon, megfelelően csatlakoztassa az IMPRESSA E80/85 géphez (8. ábra).

### 13.2 Cappuccino és forró tej készítése a Profi-Auto-Cappuccino/Caffe Latte fejjel

- A tejtartót tölts fel tejjel, vagy a szívócsövet merítse be közvetlenül a tejbe.
- Helyezzen egy csészét a Profi-Auto-Cappuccino/Caffe Latte fej alá (8. ábra).
- Nyomja meg a gőz-előválasztó gombot [ ] (7).
- Kijelző: HEIZT AUF (felfűt)
- Kijelző: DAMPF BEREIT (gőz kész)
- Nyissa meg a gőz-/forróvíz-adagoló (15) csapját (13. ábra), hogy gőzt engedjen ki.
- A világító gyűrű (2) aktív.
- A gőzeresztés idejét beállíthatja oly módon, hogy a forgókapcsolót (1) addig forgatja, amíg a kívánt másodperc-szám (SEC) nem látható a kijelzőn.
- Például: Kijelző: 35 SEC

- Ha a gőzeresztés idejét nem módosítja a forgókapcsoló (1) segítségével, az utoljára igénybe vett gőzmennyiséget adja a gép.
- Ha cappuccinót kíván készíteni, forgassa a választókart (1) (9. ábra) a (2) pozícióba.
- Ha forró tejet akar, forgassa a választókart (1) (9. ábra) a (3) pozícióba.

**Megjegyzés:** Amennyiben erős melegítést kíván, a választókart (1) (9. ábra) a + felé kell elmozdítani. Kevésbé erős melegítéshez a - jelzés felé mozdítsa a kart.

- Helyezze a cappuccino-habos csészét vagy a forró tej csészéjét a kávékifolyó alá, s készítse el a kívánt italt.

### 13.3 A Profi-Auto-Cappuccino/Caffe Latte fej tisztítása

**Fontos:** Használat után a Profi-Auto-Cappuccino/Caffe Latte fejet meg kell tisztítani.

- Töltsön vizet egy edénybe és merítse bele a szívócsövet.
- Addig engedjen át gőzt, amíg nem érte el, hogy már csak tiszta víz távozzon.
- A leghatékonyabb tisztításhoz esetleg le is kell szerelni a Profi-Auto-Cappuccino/Caffe Latte fejet, s alaposan, vízzel ki kell mosni az átfolyó szabályozóját (16. ábra és 17. ábra).

**Javaslat:** A leghatékonyabb tisztításhoz használja a JURA Auto-Cappuccino Reiniger tisztítót. A használati útmutató a tisztítószer palackján olvasható el. Azt javasoljuk, hogy ezt a tisztítást naponta végezze el.

A forgókapcsoló megnyomásával az értékek lekérdezhetők, vagy a kiválasztott értékek tárolhatók.

## 14. Az IMPRESSA E80/85 gép kikapcsolása

- Kijelző: a BEREIT (készletben) felirat látható.
- Kapcsolja ki az IMPRESSA E80/85 gépet a [ ] üzemi kapcsolóval (8).
- Kijelző: a SPÜLT (öblít) felirat látható.
- Az automatikus kikapcsolási öblítés lezajlik.

## 15. Programozás

**Megjegyzés:** Az IMPRESSA E80/85 gép gyárilag úgy van beállítva, hogy Ön mindenféle programozás nélkül el tudja készíteni a kávé. Ám annak érdekében, hogy az Ön ízlésének megfelelően működjön a készülék, mód van különféle beállítások külön programozására.

A következő értékek programozhatók:

- Szűrő
- Vízkeménység
- Aroma
- Automatikus kikapcsolás
- Igénybe vétel
- Nyelv
- ML/OZ (űrmérték-egység váltás)
- Öblítés

**Megjegyzés:** A programozási gomb [ ] (3)

A [ ] (3) programozási gombbal lehet a programba belépni és onnan kilépni (ezzel még nem kerül sor értékek tárolására).

**Megjegyzés:** A forgókapcsoló

Az elforgatással lehet a beállított értékeket módosítani, illetve a következő programlépést kiválasztani.

### 15.1 A szűrő beprogramozása

Olvassa el az 5.1-es részt a szűrő behelyezéséről.

### 15.2 A vízkeménység beprogramozása

Olvassa el a 4. fejezetet a vízkeménység beállításáról.

### 15.3 Az INTENSIV vagy STANDARD aroma programozása

**Megjegyzés:** Az aroma jellege gyárilag az INTENSIV (erős) értékre van beállítva. Ez módosítható a STANDARD (szokásos) értékre.

- Kijelző: BEREIT (készletben)
- Nyomja meg a [ ] programozási gombot (3), amíg nem jelenik meg a kijelzőn az alábbi felirat:
- Kijelző: FILTER -
- A világító gyűrű (2) aktív.
- Forgassa el a forgókapcsolót (1), amíg el nem jut az Aroma programponthoz.
- Kijelző: AROMA
- Nyomja meg a forgókapcsolót (1).
- Kijelző: INTENSIV (erős)
- Forgassa el a forgókapcsolót (1), amíg meg nem jelenik a kijelzőn a következő szöveg:
- Kijelző: STANDARD (szokásos)



- Az aroma-beállítás megerősítéséhez nyomja meg a forgókapcsolót (1).
- Kijelző: AROMA
- Nyomja meg a [ ] programozási gombot (3), hogy elhagyja a programozási módot, vagy a forgókapcsolóval (1) válassza ki a következő programpontot.
- Kijelző: BEREIT (készletben)

#### 15.4 Az automatikus kikapcsolás beprogramozása

**Megjegyzés:** Önnek módjában áll beprogramozni, mikor kapcsoljon ki automatikusan az IMPRESSA E80/85 gép. Az automatikus kikapcsolási funkció inaktív állapota -:-, illetve 0,5 óra és 9 óra közti értékeket programozhat be.

- Kijelző: BEREIT (készletben)
- Nyomja meg a [ ] programozási gombot (3), amíg a kijelzőn a FILTER (szűrő) szöveg nem látható.
- A világító gyűrű (2) aktív.
- Forgassa el a forgókapcsolót (1), amíg meg nem jelenik a kijelzőn az AUS NACH szöveg.
- Kijelző: AUS NACH (kikapcsolás ... óra után)
- Nyomja meg a forgókapcsolót (1) az AUS NACH programpontra való belépéshez.
- Kijelző: 5.0 STD (5 óra)
- Forgassa el a forgókapcsolót (1) a kikapcsolásig eltelt idő beállításához.
- Kijelző: 1.0 STD (1 óra).

- A kikapcsolási idő tárolásához nyomja meg a forgókapcsolót (1).
- Kijelző: AUS NACH
- Nyomja meg a [ ] programozási gombot (3), hogy elhagyja a programozási módot, vagy a forgókapcsolóval (1) válassza ki a következő programpontot.
- Kijelző: BEREIT (készletben)

#### 15.5 Leolvasható csésze-számláló

A következő készítmények igénybe vételi számát lehet bármikor megnézni:

- a) 1 csésze
- b) 2 csésze
- c) Porkávét
- Kijelző: BEREIT (készletben)
- Nyomja meg a [ ] programozási gombot (3), amíg a kijelzőn a FILTER - (szűrő) szöveg nem látható.
- A világító gyűrű (2) aktív.
- Forgassa el a forgókapcsolót (1), amíg meg nem jelenik a kijelzőn a BEZÜGE (igénybe vételek) szöveg.
- Kijelző: BEZÜGE (igénybe vételek)
- Nyomja meg a forgókapcsolót (1) a BEZÜGE programpontra való belépéshez.
- A kijelzőn láthatóvá válik a kávé-készítések teljes száma.
- Például: Kijelző: 100
- Nyomja meg valamelyik választógombot, hogy leolvashassa az egyes készítmények igénybe vételét (1 csésze [ ], 2 csésze [ ], porkávét PULVER).

- Például, amikor az 1 csésze [ ] gombot nyomja meg, a kijelzőn a 20-as szám jelenhet meg.
- Amikor be akarja fejezni a leolvasást, nyomja meg a forgókapcsolót (1).
- Kijelző: BEZÜGE.
- Nyomja meg a [ ] programozási gombot (3), hogy elhagyja a programozási módot, vagy a forgókapcsolóval (1) válassza ki a következő programpontot.
- Kijelző: BEREIT (készletben)

### 15.6 A nyelv programozása

- Kijelző: BEREIT (készletben)
- Nyomja meg a [ ] programozási gombot (3), amíg a kijelzőn a FILTER - (szűrő) szöveg nem látható.
- A világító gyűrű (2) aktív.
- Forgassa el a forgókapcsolót (1), amíg meg nem jelenik a kijelzőn a SPRACHE (nyelv) szöveg.
- Kijelző: SPRACHE (nyelv)
- Nyomja meg a forgókapcsolót (1) a SPRACHE programpontra való belépéshez.
- Forgassa el a forgókapcsolót (1) a megfelelő nyelv beállításához.
- Például: Kijelző: ENGLISH (angol)
- A választott nyelv tárolásához nyomja meg a forgókapcsolót (1).
- Kijelző: LANGUAGE (nyelv)

- Nyomja meg a [ ] programozási gombot (3), hogy elhagyja a programozási módot, vagy a forgókapcsolóval (1) válassza ki a következő programpontot.
- Kijelző: READY (készletben)

### 15.7 A milliliter/ürmérték-uncia mértékegység-használat programozása

Az IMPRESSA E80/85 gép mennyiségi mértékegysége gyári beállítás szerint a ML (milliliter). Ezt azonban, ha kívánja, átprogramozhatja az OZ (ürmérték-uncia) alkalmazására.

- Kijelző: BEREIT (készletben)
- Nyomja meg a [ ] programozási gombot (3), amíg nem jelenik meg a kijelzőn az alábbi felirat:
- Kijelző: FILTER -
- A világító gyűrű (2) aktív.
- Forgassa el a forgókapcsolót (1), amíg el nem jut az ML/OZ programponthoz.
- Kijelző: ML / OZ
- Nyomja meg a forgókapcsolót.
- Kijelző: ML (milliliter)
- Forgassa el a forgókapcsolót (1), amíg meg nem jelenik a kijelzőn az OZ (ürmérték-uncia) jelzés.
- Az új beállítás megerősítéséhez nyomja meg a forgókapcsolót.
- Kijelző: OZ
- Nyomja meg a [ ] programozási gombot (3), hogy elhagyja a programozási módot, vagy a forgókapcsolóval válassza ki a következő programpontot.

- Kijelző: BEREIT (készletben)

## 15.8 Kikapcsolási öblítés

Az Ön IMPRESSA E80/85 gépének kikapcsolási öblítés funkciója gyárilag aktív állapotba van helyezve. Sajátos esetekben ez a funkció kiiktatható. Ha ezzel kapcsolatban tájékozódni szeretne, kérjük, lakóhelyén érdeklődjön az adott országbeli ügyfélszolgálatunknál.

## 16. Karbantartás és ápolás

### 16.1 Vízfeltöltés

- Kijelző: a WASSER FÜLLEN (vízfeltöltés) felirat látható.

**Megjegyzés:** Ha a jelzés világít, nem lehet a kávéfőzőt használni. A 2.3 részben leírt módon töltsse fel a víztartályt.

- Kijelző: a BEREIT (készletben) felirat látható.

**Fontos:** A víztartályt naponta ki kell mosni és friss vízzel kell feltölteni. Csak hideg, friss vízzel töltsse fel a víztartályt. Soha ne töltsön a tartályba tejet, szénsavas ásványvizet vagy más folyadékot.

### 16.2 A zacstartály kiürítése

- Kijelző: a TRESTER LEEREN (zacstartály ürítése) felirat látható.

**Megjegyzés:** Ha ez a szöveg olvasható a kijelzőn, akkor a géppel nem lehet dolgozni addig, míg a kávézacc-tartály ki nincs ürítve (14. ábra).

- Távolítsa el óvatosan a csepegtető tálcát (21). A tálcában víz található.
- Kijelző: a SCHALE FEHLT (a tál hiányzik) felirat látható.
- Helyezze vissza a kiürített, tiszta csepegtető tálcát (18) az IMPRESSA E80/85 gépbe.
- Kijelző: a BEREIT (készletben) felirat látható.

**Megjegyzés:** Amikor a csepegtető tálca megtelt, a piros vízszintjelző láthatóvá válik.

### 16.3 A csepegtető tálca hiányzik

- Kijelző: a SCHALE FEHLT (a tálca hiányzik) felirat látható.
- Amennyiben ez a felirat jelenik meg a kijelzőn, akkor a csepegtető tálca (21) nincs megfelelően behelyezve, vagy egyáltalán nincs a gépben.
- Helyezze be a csepegtető tálcát (21).
- Kijelző: BEREIT (készletben).

### 16.4 Kávébab betöltése

- Kijelző: a BOHNEN FÜLLEN (kávébab betöltése) felirat látható.
- Hajtsa végre a gép kávébabbal való feltöltését a 2.4 részben leírtaknak megfelelően.

**Javaslat:** A BOHNEN FÜLLEN felirat csak a feltöltés utáni első kávékészítés után tűnik el.

**Javaslat:** Az javasoljuk, hogy a kávébab-tartályt időről időre, a feltöltés előtt száraz kendővel tisztogassa meg. Ehhez az IMPRESSA E80/85 gépet mindig kapcsolja ki!

### 16.5 Szűrőcsere

**Megjegyzés:** 50 liter víz felhasználása után a szűrő kimerül, hatékonysága megszűnik. A kijelzőn láthatóvá válik a szűrőcserére való felhívás.

A szűrőcsere végrehajtásának módjával kapcsolatban olvassa el az 5.2 részben írottakat.

### 16.6 Általános tisztítási útmutató

- A tisztításhoz soha ne használjon fel karcoló hatású tárgyakat, drótszivacsot, súrolót, illetve maró hatású vegyi anyagokat.
- A készülék házát belül és kívül törölje le egy lágy, nedves kendő alkalmazásával.
- A cserélhető forróvíz-adagolót minden használat után tisztítsa meg.

- Tej melegítése után engedjen ki némi forró vizet, hogy ezzel belülről is megtisztuljon a cserélhető gőz-/habosító adagolófej.
- Az alaposabb tisztítások alkalmával a cserélhető gőz-/habosító adagoló fejet érdemes leszerelni (6. ábra).
- A víztartályt naponta célszerű kiöblíteni és friss vízzel feltölteni.

**Megjegyzés:** Amennyiben a víztartályban vízkőlerakódás észlelhető, ezt a kereskedelemben kapható szokásos vízkötelenítővel eltávolíthatja. A tartályt ilyenkor vegye ki a gépből (4. ábra).

**Megjegyzés:** Claris szűrőpatron használata esetén, ezt vegye ki, mielőtt hozzáfog a víztartály vízkötelenítéséhez.

## 16.7 Az IMPRESSA E80/85 egész rendszerének ürítése

**Megjegyzés:** Ez az eljárás akkor szükséges, ha az IMPRESSA E80/85 gépet szállítani fogjuk és meg kívánjuk óvni a fagyási károsodásoktól.

- Tegyen egy edényt a cserélhető forróvíz-kifolyócső alá (17).
- Nyomja meg a [ ] gőz-előválasztó gombot (7), amíg meg nem jelenik a kijelzőn a következő szöveg:
- Kijelző: HAHN AUF (csap nyitása)
- Kijelző: LEERT (ürít)
- Kijelző: HAHN ZU (csap zárása)
- Az IMPRESSA E80/85 gép kikapcsolt állapotba kerül.

## 17. Az IMPRESSA E80/85 gép tisztítása a kijelzőn megjelenő utasítás alapján

**Megjegyzés:** Az IMPRESSA E80/85 gépet 200 használat vagy 80 bekapcsolási öblítés után meg kell tisztítani, ezt a kijelzőn megjelenő felhívás is jelzi. Ezt követően Ön továbbra is készíthet kávét, illetve engedhet gőzt vagy forró vizet a

gépből, ám azt tanácsoljuk, hogy ilyenkor néhány napon belül kerítsen sort a tisztításra (17. fejezet).

**Fontos:** Szakkereskedőjénél megkapja a Jura-tisztítótablettákat, melyek optimálisan megfelelnek az Ön IMPRESSA E80/85 készülékének tisztítási programjához. Szeretnénk felhívni a figyelmét arra, hogy alkalmatlan tisztítószerek használata esetén nem lehet kizárni a gép károsodásait, illetve azt, hogy esetleg maradványok bukkannak fel a vízben.

**Megjegyzés:** Az elindítás után a tisztítási eljárást nem szabad megszakítani.

**Fontos:** Minden tisztítási folyamat után meg kell tisztítani az előre örlött kávé betöltőnyílását (12).

- Kijelző: a GERÄT REINIGEN / GERÄT BEREIT (készülék tisztítása / készülék készenlétben) felirat látható.
- Nyomja meg a [ ] karbantartási gombot (9).
- Kijelző: a SCHALE LEEREN (tálca ürítése) felirat látható.
- Ürítse ki a tálat.
- Kijelző: a SCHALE FEHLT (tálca hiányzik) felirat látható.
- Helyezze vissza óvatosan a tálat.
- Távolítsa el a csepegtető rácsot (20).
- Tegyen egy ½ literes edényt (12. ábra) az állítható magasságú kávékifolyó alá (18).
- Kijelző: a PFLEGE DRÜCKEN (karbantartási gombot megnyomni) felirat látható.
- Nyomja meg a [ ] karbantartási gombot (9).
- Kijelző: a REINIGT (tisztít) felirat látható.
- Kijelző: TABLETTE BEIGEBEN (tabletta bevitelle)
- Dobja be a tablettát (ld. a 15 ábrát).
- Kijelző: a PFLEGE DRÜCKEN (karbantartási gombot megnyomni) felirat látható.

- Nyomja meg a [ ] karbantartási gombot (9).
- Kijelző: a REINIGT (tisztít) felirat látható.
- Kijelző: SCHALE LEEREN (tálcát üríteni)
- Kijelző: SCHALE FEHLT (a tálca hiányzik)
- Kijelző: BEREIT (készzenlétben)
- A tisztítás sikeresen befejeződött.

### 17.1 Az IMPRESSA E80/85 gép tisztítása a kijelzőn megjelenő utasítás nélkül

- Nyomja meg a [ ] karbantartási gombot (9), amíg a kijelzőn nem látható a SPÜLEN (öblítés) felirat.
- Fordítsa el a forgókapcsolót (1), amíg a kijelzőn nem látható a REINIGUNG (tisztítás) felirat.
- Nyomja meg a forgókapcsolót (1).
- A „tisztítás” program aktív állapotba került. Ezt követően járjon el a 17. részben leírtak szerint, a  
Kijelző: a SCHALE LEEREN (tálca ürítése) felirat látható - ponttól.

### 18. Az IMPRESSA E80/85 gép vízkötelenítése a kijelzőn megjelenő jelzés alapján

**Megjegyzés:** Az IMPRESSA E80/85 gépben a használatától függően kerülhet sor vízkövesedésre. A vízkövesedés függ az Ön által használt víz keménységi fokától. A vízkötelenítés szükségességét az IMPRESSA E80/85 készülék felismeri. Ez után továbbra is főzhet kávé vagy engedhet gőzt vagy forró vizet a gépből, ám azt tanácsoljuk, hogy ilyenkor néhány napon belül kerítsen sort a vízkötelenítésre (18. fejezet).

**Fontos:** Szakkereskedőjénél megkapja a Jura vízkötelenítő tablettákat, melyek optimálisan megfelelnek az Ön IMPRESSA E80/85 készülékének vízkötelenítési programjához. Szeretnénk felhívni a figyelmét arra, hogy alkalmatlan vízkötelenítő

szerek használata esetén nem lehet kizárni a gép károsodásait, illetve azt, hogy esetleg maradványok bukkannak fel a vízben.

**Fontos:** Amikor az IMPRESSA E80/85 gépet vízköteleníteni kell, ezt a kijelzőn felbukkanó jelzés tudatja. Ez után továbbra is főzhet kávé vagy engedhet gőzt vagy forró vizet a gépből, későbbre halasztva a vízkötelenítési program alkalmazását.

**Megjegyzés:** A vízkötelenítő szer felhasználásakor az esetleg kifröccsenő folyadékot vagy cseppeket az érzékeny felületekről, különösen a természetes kőből vagy fából készült felületekről azonnal el kell távolítani, illetve meg kell tenni a megfelelő óvintézkedéseket.

**Megjegyzés:** Mindig várja meg, amíg a betöltött vízkötelenítő szert a gép felhasználta és a tartály kiürült. Soha ne töltsön további vízkötelenítő szert utána a gépbe.

- Kijelző: a GERÄT VERKALKT / GERÄT BEREIT (a készülék elvízkövesedett / a készülék készzenlétben) felirat látható.
- Nyomja meg a [ ] karbantartási gombot (9).
- Kijelző: a SCHALE LEEREN (tálca ürítése) felirat látható.
- Ürítse ki a tálat.
- Kijelző: a SCHALE FEHLT (a tálca hiányzik) felirat látható.
- Helyezze vissza óvatosan a tálat.
- Kijelző: a MITTEL IN TANK (szert a tartályba) felirat látható.

Oldja fel egy adag (2 tablettá) szert teljes mértékben egy edényben, 0,5 liter vízben, és töltsé az oldatot a víztartályba. Helyezze be a víztartályt.

- Kijelző: a MITTEL IN TANK HAHN AUF (szert a tankba - csap nyitása) felirat látható.
- Helyezzen egy megfelelő méretű edényt a cserélhető forróvíz-kifolyó alá (17).
- Nyissa meg a gőz-/forróvíz adagoló csapját (15) (13. ábra).
- Kijelző: az ENTKALKT (vízkötelenít) felirat látható.

- Kijelző: HAHN ZU (csap elzárása)
- Zárja el a gőz-/forróvíz adagoló csapját (15).
- Kijelző: az ENTKALKKT (vízkötelenít) felirat látható.
- Kijelző: a SCHALE LEEREN (tálca ürítése) felirat látható.
- Ürítse ki a tálat.
- Kijelző: a SCHALE FEHLT (a tálc hiányzik) felirat látható.
- Helyezze vissza óvatosan a tálat.
- Kijelző: WASSER FÜLLEN (víz betöltése)

**Megjegyzés:** A víztartályt alaposan öblítse ki, s töltsse fel friss, hideg csapvízzel. Ezt követően a tartályt helyezze vissza az IMPRESSA E80/85 gépbe.

- Kijelző: HAHN AUF (csap nyitása)
- Nyissa meg a gőz-/forróvíz adagoló csapját (15) (13. ábra).
- Kijelző: az ENTKALKKT (vízkötelenít) felirat látható.
- Kijelző: HAHN ZU (csap elzárása)
- Miután elzárta el a gőz-/forróvíz adagoló csapját (15), a kijelzőn a következő felirat jelenik meg:
- Kijelző: ENTKALKKT (vízkötelenít)
- Kijelző: a SCHALE LEEREN (tálca ürítése) felirat látható.
- Ürítse ki a tálat.
- Kijelző: a SCHALE FEHLT (a tálc hiányzik) felirat látható.
- Helyezze vissza óvatosan a tálat.
- Kijelző: PFLEGE DRÜCKEN (karbantartási gomb megnyomása)
- Nyomja meg a [ ] karbantartási gombot (9).
- Kijelző: SPÜLT (öblít)
- Kijelző: BEREIT (készenlétben)
- A vízkötelenítés sikeresen befejeződött.

## 18.1 Az IMPRESSA E80/85 gép vízkötelenítése a kijelzőn megjelenő jelzés nélkül

- Nyomja meg a [ ] karbantartási gombot (9), amíg a kijelzőn nem válik láthatóvá a SPÜLEN (öblítés) felirat.
- Forgassa el a forgókapcsolót (1), amíg a kijelzőn nem jelenik meg az ENTKALKUNG (vízkötelenítés) szöveg.
- Nyomja meg a forgókapcsolót (1).
- A „vízkötelenítés” program aktív állapotba került. Ezt követően járjon el a 18. részben leírtak szerint, a  
Kijelző: a SCHALE LEEREN (a tálc ürítése) felirat látható - ponttól.

## 19. Selejtezés

Kérjük, hogy az IMPRESSA E80/85 készüléket kissejtezéskor, a szakszerű hulladékkezelés érdekében adja át a szakkereskedőnek, a szervíznek vagy a Jura cégnek.

## 20. Javaslatok a tökéletes kávé elkészítéséhez

*Állítható magasságú kifolyócső (18)*

A kávékifolyót az Ön által használt csésze méretéhez igazíthatja (3. ábra).

*Őrlés*

Olvassa el ezzel kapcsolatban a 2.5 részt az őrlési finomság beállításáról.

*A csészék előmelegítése*

A csészét forró vízzel vagy gőzzel is elő lehet melegíteni. Minél kevesebb kávé kerül egy csészébe, annál fontosabb az előmelegített csésze.

*Cukor és tejszín*

A kávé kevergetésekor hő távozik el. Amennyiben cukrot vagy a hűtőszekrényből kivett tejszínt adunk a kávéhoz, az ital hőmérséklete számottevően csökken.





21. Üzenetek		
Kijelző	Ok	Megoldás
WASSER FÜLLEN (víz betöltése)	A víztartály üres A vízmennyiség-jelző úszó meghibásodott.	Töltse fel a tartályt vízzel. Mossa ki vagy vízkötelenítse a tartályt.
BOHNEN FÜLLEN (kávébab betöltése)	A kávébab tartálya üres. Bár megtörtént a kávébab-utántöltés, a felirat nem tűnt el.	Töltse fel a kávébab tartályát. Főzzön egy csésze kávé. A feltöltés utáni első használatot követően a BOHNEN FÜLLEN felirat eltűnik.
TRESTER LEEREN (zacctartály ürítése)	A zacctartály megtelt. Az ürítés után túl gyorsan visszahelyezték a tálat.	Ürítse ki a zacctartályt. A fiókot csak 10 mp eltelte után tegye vissza.
SCHALE FEHLT (a tálca hiányzik)	A csepegtető tálca hiányzik vagy nincs megfelelően a helyén.	A tálcat tegye vissza megfelelő módon.
GERÄT REINIGEN / GERÄT BEREIT (készülék tisztítása / a készülék készenlétben)	Tisztításra van szükség.	Hajtsa végre a tisztítási eljárást (17. fejezet).
GERÄT VERKALKT / GERÄT BEREIT (a készülék vízköves / a készülék készenlétben)	Vízkötelenítésre van szükség	Hajtsa végre a vízkötelenítési eljárást (18. fejezet).
FILTER WECHSELN / GERÄT BEREIT (szűrőcsere / a készülék készenlétben)	A szűrő kapacitása kimerült	Cserélje ki a szűrőt (5.2 rész)
ERROR (hiba)	Általános zavar	- Kapcsolja ki a gépet. - Húzza ki a hálózati csatlakozót. - Csatlakoztassa ismét a hálózathoz az IMPRESSA E80/85 gépet. - Kapcsolja be a gépet.  - Az IMPRESSA E80/85 gépet vizsgáltsa meg a Jura cég ügyfélszolgálatával

22. Problémák		
Probléma	Ok	Megoldás
Igen erős zaj hallható a darálóból.	Idegen test került a darálóba.	Előre őrölt kávéval továbbra is lehet kávéat főzni.  Az IMPRESSA E80/85 gépet vizsgálta meg a Jura ügyfélszolgálatával.
Túl kevés a hab a tejjabosításkor.	A habosító fej eltömődött.  A habosító fej helytelen pozícióban van.	Tisztítsa meg a habosító fejet.  Ld. a gőz-adagolásról szóló részt (12. fejezet).
Kávé készítésekor a kávé csak cseppenként folyik ki.	Túl finomra állította az őrlést.  Túl finom őrlésű előredarált kávé használ.	A darálót állítsa durvább őrlésre.  Használjon durvább őrlésű előredarált kávé.

A kijelzőt nagy frekvenciájú elektromágneses hatások megzavarhatják. Kávé főzésére azonban ilyen esetben is mód van.

Amennyiben a hibajelzéseket vagy problémákat a leírt eljárásokkal sem lehet kiküszöbölni, kérjük, forduljon szakkereskedőjéhez vagy közvetlenül a Jura Elektroapparate AG céghez.

## 23. Jogi információk

Ez a használati útmutató a készülék rendeltetésszerű használatához, helyes kezeléséhez és szakszerű karbantartásához szükséges információkat tartalmazza.

A használati útmutatóban található utasítások ismerete és betartása előfeltétele a veszélytelen használatnak, az üzemeltetés és karbantartás biztonságának.

A használati útmutató nem tud minden elképzelhető alkalmazási módot figyelembe venni. A készüléket magán célú háztartási alkalmazásra tervezték. Felhívjuk a figyelmet arra is, hogy a használati útmutató tartalma nem képezi részét semmiféle korábbi vagy létrejövő megállapodásnak, engedélynek vagy jogi viszonyoknak, illetve ezeket nem változtatja meg. A JURA Elektroapparate AG mindennemű kötelezettsége a mindenkori vásárlási szerződésből adódik, amely a szavatossági szolgáltatás teljes és érvényes szabályait tartalmazza. Ezen szerződéses szavatossági meghatározásokat a használati útmutató nem bővíti ki és nem is korlátozza.

A használati útmutató szerzői jogi védelmet élvező információkat tartalmaz. Másolása és fordítása más nyelvre tilos a JURA Elektroapparate AG előzetes írásbeli jóváhagyása nélkül.

## 24. Műszaki adatok

Feszültség:	230V AC
Teljesítmény:	1450 W
Biztosíték:	10 A
Biztonsági ellenőrzés:	[ ] [ ]
Energiafelhasználás várakozási állapotban:	kb. 2,6 Wh
Energiafelhasználás kávéfőzési készenlétben:	kb. 11 Wh
Szivattyúnyomás:	statikus, max. 15 bar
Víztartály:	1,9 liter
A kávébab-tartály befogadóképessége:	200 g
A zacstartály befogadóképessége:	max. 16 adag
Vezetékhoossz:	kb. 1,1 m
Súly:	8,6 kg
Méretetek (szélesség x magasság x mélység):	28 x 34,5 x 41,5 cm

Ez a készülék megfelel az Európai Közösség (EK) következő irányelveinek: 73/23/EGK, 1973.02.19., „Alacsony feszültségű berendezések irányelvei”, beleértve az EGK 93/336 sz. módosító irányelvét is. 89/336/EGK, 1989.05.03., „EMV-irányelv”, beleértve az EGK 92/31. sz. módosító irányelvét is.